

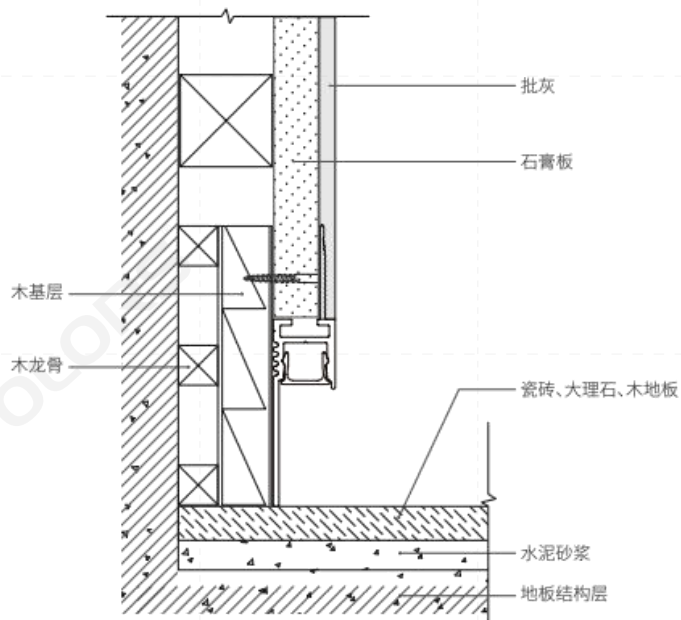
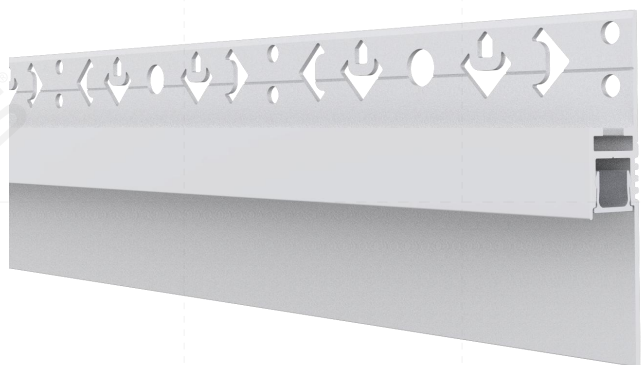
产品规格书

建筑照明一体化系列

SK6013(B)

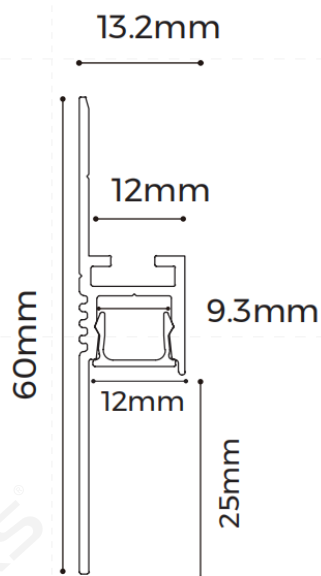


SK6013(B)



基本特征

- 应用于地脚线，与建筑融为一体
- 间接出光，提供见光不见灯的装饰照明效果
- AL6063-T5 铝型材，高品质表面处理



标配信息

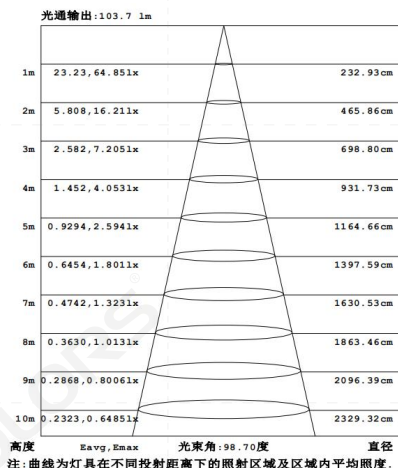
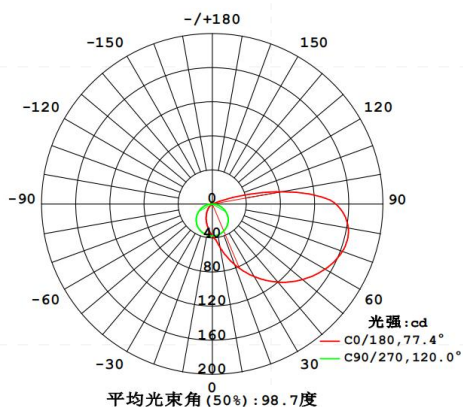
图示	名称	参数	下单型号
	型材	型材重量: 0.8kg/2.5m 外型尺寸: L2500*W13.2*H60mm 材料: AL6063-T5 表面工艺: 喷粉 RAL9003	/
	扩散面罩	款型: 磨砂扩散 材料: PC 透光率: 80% 外形尺寸: L2500*W10.3*H6.8mm PC 特性: 温度每上升(下降) 10°C, 面罩会延伸(收缩) 0.8mm/m.	/

选配信息

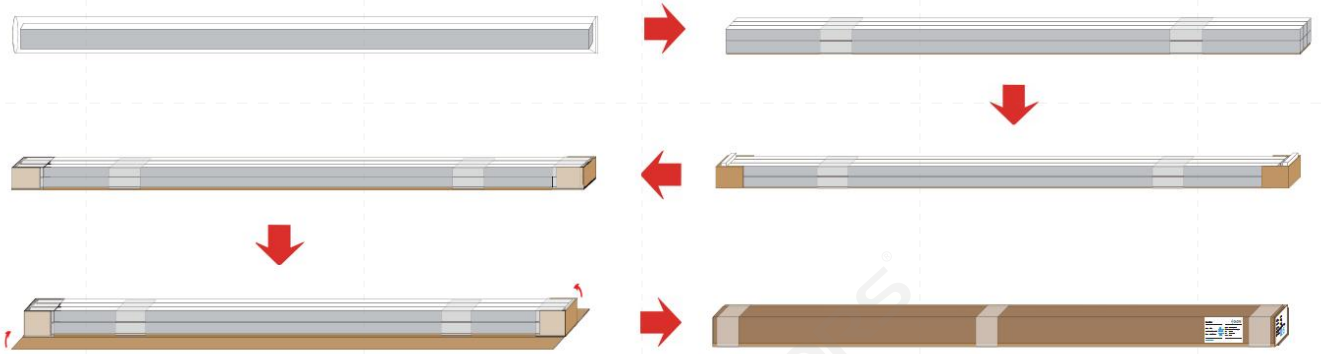
图示	名称	参数	下单型号
	软板模组 D6140-24V-8mm	材质: FPC, 色温: 2700/3000/4000/6000K; 显指 > 90; 电压: 24V; 功率: 6.6W/m; 流明: 710Lm/m; 板宽: 8mm; 最小裁剪单元: 7LEDs/50mm;	D6140-24V- 8mm
	螺丝	M3.5*40mm 材质: 碳钢	CL-01

光学参数

1M 灯具测试 (配 D6140-24V-8mm 光源, 扩散面罩)



包装信息



部件	包材类型	尺寸(mm)	净重(kg)	毛重(kg)	装箱数量
型材	包装纸箱	2600*210*150mm	28.3	30.5	36pcs/box

